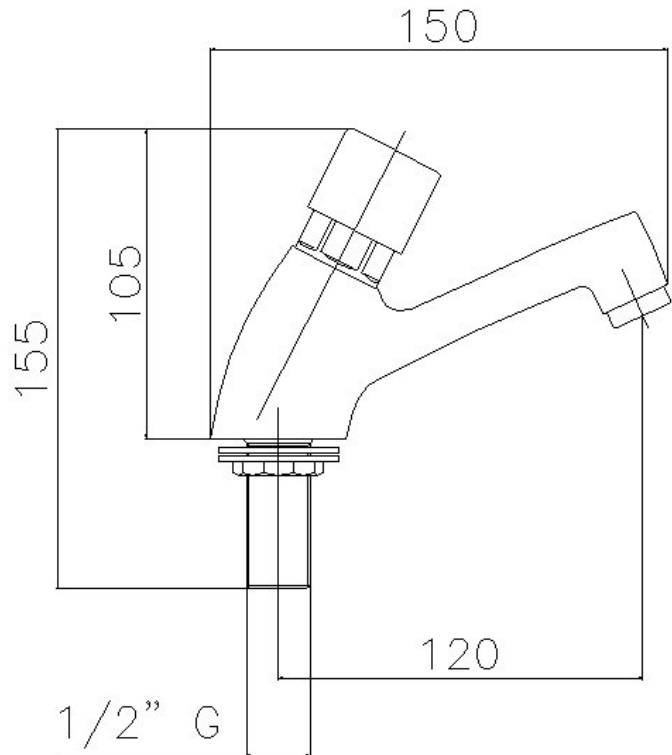


## 1160 04 GRIFO TEMPORIZADO LAVABO 1160 04 TIMED BASIN TAP



### Características

- 1) Cuerpo realizado en latón según UNE-EN 1982.
- 2) Pulsador realizado en latón según UNE-EN 1982.
- 3) Cromado según EN 248.
- 4) Cartucho temporizado tarado a 15-20 s (a 2-2.5 bar).
- 5) Suministrado con conjunto de sujeción mediante tuerca de latón.
- 6) Caudal mínimo: 12 l/min (3 bar).
- 7) Temp. máxi. recomendada: 65° C.
- 8) Presión máxima uso: 8 bar.
- 9) Presión mínima uso: 0,5 bar.
- 10) Presión recomendada: 1-3 bar.

### Features

- 1) Body made in brass according to UNE-EN 1982.
- 2) Handle made in brass according to UNE-EN 1982.
- 3) Chroming plate according to EN 248.
- 4) Timed cartridge regulated to 15-20 s (2-2.5 bar).
- 5) Fitted with brass made nut for fixing.
- 6) Minimum flow rate: 12 l/min (3 bar).
- 7) Max. recommended temp.: 65° C.
- 8) Maximum pressure: 8 bar.
- 9) Minimum pressure: 0,5 bar.
- 10) Recommended pressure: 1-3 bar.