

### SOLUCIÓN DE PROBLEMAS

A lo largo de la vida útil del grifo puede encontrarse con algunos problemas de funcionamiento. Aquí le hacemos un resumen de los más comunes y sus soluciones. En caso de que su problema no esté en esta lista o la solución no funcione, no dude en ponerse en contacto con el servicio de atención al cliente. **+00 34 902 504 203**

**PRECAUCIÓN:** ANTES de realizar el mantenimiento asegúrese de que el elemento de corte, la válvula de escuadra o la llave de paso, esté en la posición "CERRADO" para evitar inundaciones.

Problema	Causa	Solución
El chorro sale desviado o de forma irregular	Suciedad en el atomizador	Desenroscar el atomizador, limpiarlo y volver a roscarlo.
Tengo un escape de agua en la unión del cuerpo y el cartucho.	La junta tórica superior del cartucho no está en condiciones ideales de funcionamiento.	Cambiar la junta tórica.
Tengo una fuga en la conexión con la conexión flexible.	Falta de apriete de la tuerca de la conexión flexible.	Desenroscar y volver a rosar correctamente.
	Falta de juntas planas.	Reponer juntas planas.
La salida de agua no se corta.	Suciedad en la conexión.	Desenroscar la conexión, limpiarla y volver a rosar correctamente.
	Cuerpos extraños o suciedad dentro del cartucho.	Desmontar el cartucho del grifo, desenroscar el tapón inferior y proceder a limpiar la ranura estranguladora y retirar cuerpos extraños del interior del cartucho.
La salida de agua tarda en cortar más de lo normal.	Baja presión de la instalación.	Por debajo de 0,5 bares no está asegurado el correcto funcionamiento del grifo.
	Suciedad en la ranura estranguladora.	Asegurarse de limpiar las juntas interiores y la ranura estranguladora.

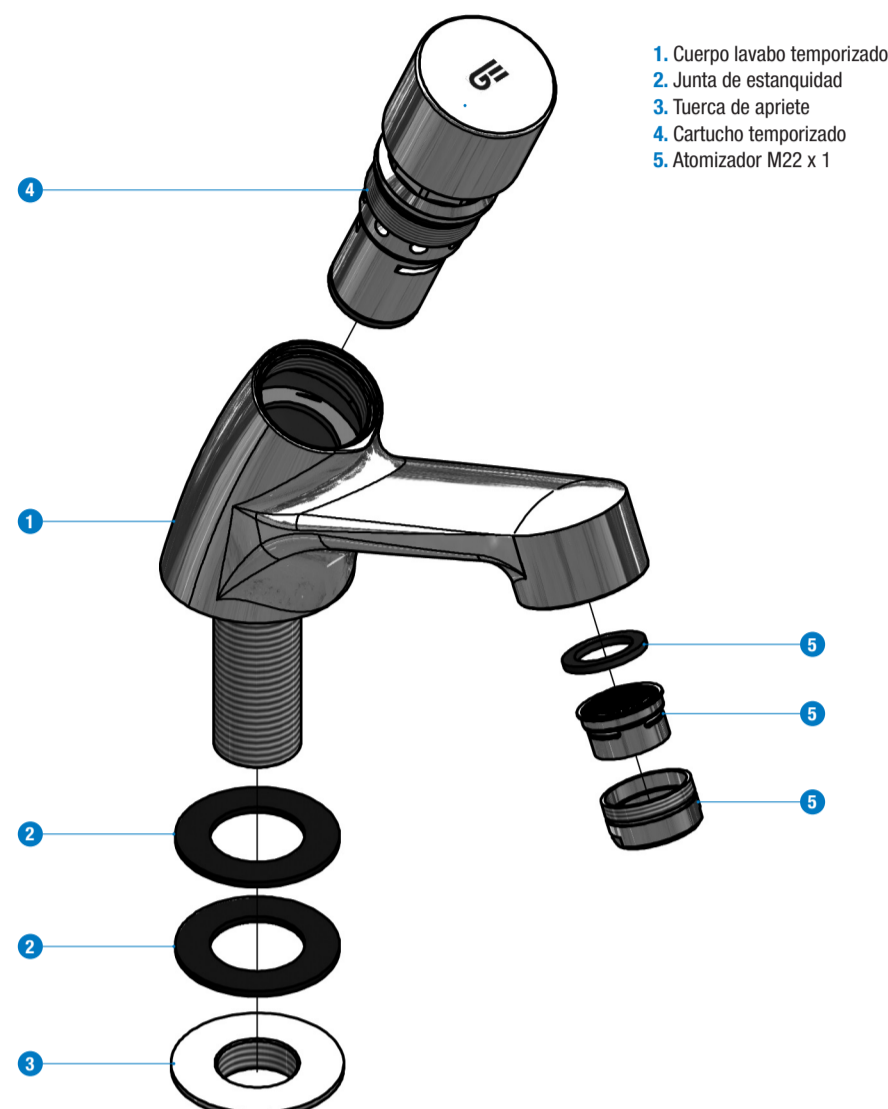
### LIMPIEZA DEL CARTUCHO



## INSTRUCCIONES PARA LA INSTALACIÓN DE UN LAVABO TEMPORIZADO

Ref: 1160 04

### DESPIECE



**GENEBRE**

### DESCRIPCIÓN DE LA REFERENCIA

Este es un grifo temporizado que nos permite el paso de agua de red durante un tiempo pre-establecido. Está formado por un cuerpo (1), un cartucho temporizado (4), dos juntas planas (2), una tuerca de apriete (3) y un atomizador (5).

### FUNCIONAMIENTO

Condiciones de servicio de la instalación	
Temperatura máxima recomendada	65° C
Presión máxima uso	8 bar
Presión mínima uso	0,5 bar
Presión recomendada	1-3 bar

Tiempo de funcionamiento	
Presión	Tiempo
0,5 bar	18-20 segundos
1-3 bar	14-18 segundos

### ELEMENTOS NECESARIOS PARA LA INSTALACIÓN

**Filtro:** Debe montarse un filtro en la entrada de la instalación para evitar que la entrada de partículas y suciedad atasquen el cartucho temporizado.  
**Llave de escuadra:** Debe haber una llave de escuadra que permita cortar el agua durante las operaciones de mantenimiento.  
**Sifón:** Debe haber una conexión que permita evacuar las aguas grises.  
**Sanitario:** Ha de contar con un orificio con un diámetro mínimo de 22 mm y uno máximo de 35 para permitir el montaje del grifo. La superficie del sanitario debe estar limpia para evitar la falta de estanquidad.



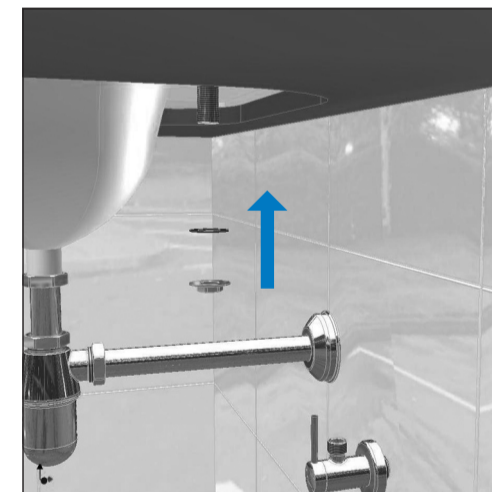
Genebre cuenta con una amplia selección de accesorios que le permitirán montar el sanitario a su entera satisfacción.

### INSTRUCCIONES DE MONTAJE

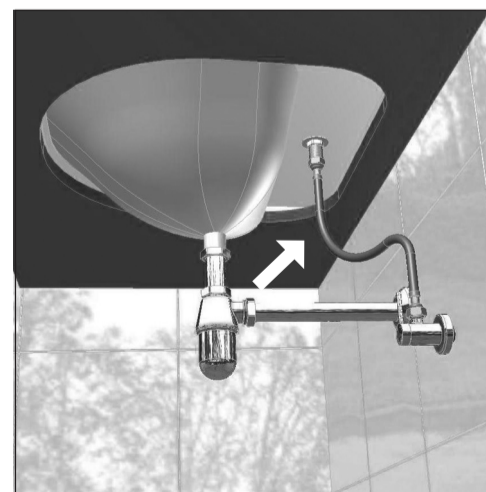
**PRECAUCIÓN:** ANTES de realizar el montaje asegúrese de que el elemento de corte, la válvula de escuadra o la llave de paso, esté en la posición "CERRADO" para evitar inundaciones.



A. Insertar el grifo en el orificio del sanitario con la junta plana



B. Roscar la tuerca de apriete con la otra junta plana hasta fijar el grifo.



C. Roscar el flexo al grifo y a la llave de escuadra.

**PRECAUCIÓN:** Emplear las soletas que acompañan al flexo para evitar fugas.