



SANITARIO
INSTITUCIONAL

MARMOL CERAMICA
 CELLANATO PIZARRA MÁRMOL
 ADOS GRIFERÍA SANITA
 CINAS + MUEBLES PORCELLA
 ICA PISOS FOTOLA
 IA COCINAS + MUEBLES
 CERAMICA PORCELLANATO
 O PIZARRA MÁRMOL GRIFERÍA
 FERÍA SANITARIOS PISC
 BLES PORCELLANATO PIZ
 OS FOTOLAMINADO
 ANITARIOS GRIFERÍA COCIN
 RRA MÁRMOL CERAM
 PORCELLANATO PIZARRA
 LAMINADOS GRIFERÍA SA
 IFERÍA COCINAS + MUEBLES PORC



WC FVIC PI/BL

WC Victoria sin estanque para fluxor con asiento.

CARACTERÍSTICAS:

Inodoro de salida vertical a 210mm. Asiento y tapa de resina termoendurecida lacada.

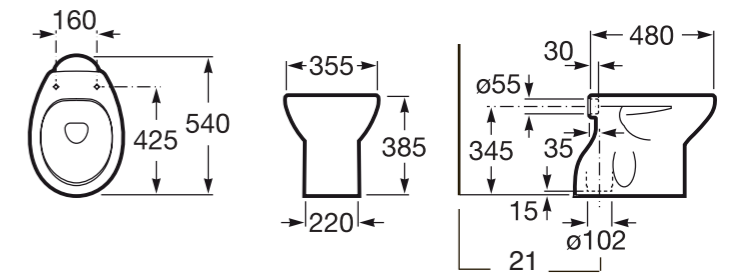
Bisagras de acero inoxidable.

Loza vitrificada.

Incluye pernos de fijación y spud.

COMPLEMENTOS:

Fluxor expuesto o empotrado de 1" con tubo de descarga curvo.



Roca
 SERIE VICTORIA

OPCIONES DE FLUXOR:

OPCIONES	COMPLEMENTOS		
	TUBO	CONEXIÓN	FUNDA
1050 06	PVC/COBRE	SPUD/30	UNION CROMADA
1040 06	1058 06	SPUD/30	—
GEM 120	—	SPUD/30	UNION CROMADA
VENUS CONF. 2031	PVC/COBRE	SPUD/30	UNION CROMADA
VENUS CONF. 2031 DF	PVC/COBRE	SPUD/30	UNION CROMADA
AQUALINE WC	—	—	—



WC FVIC MU/BL

WC Victoria sin estanque para fluxor con asiento.

CARACTERÍSTICAS:

Inodoro de salida horizontal a 185mm. Asiento y tapa de resina termoendurecida lacada.

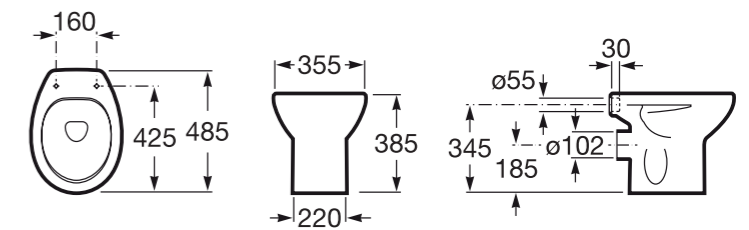
Bisagras de acero inoxidable.

Loza vitrificada blanca.

Incluye pernos de fijación.

COMPLEMENTOS:

Fluxor expuesto o empotrado de 1" con tubo de descarga curvo.



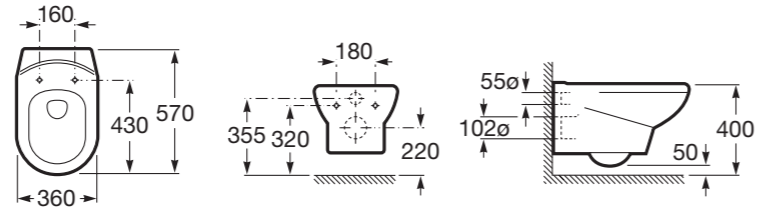
Roca
 SERIE VICTORIA

OPCIONES DE FLUXOR:

OPCIONES	COMPLEMENTOS		
	TUBO	CONEXIÓN	FUNDA
1050 06	PVC/COBRE	SPUD/30	UNION CROMADA
1040 06	1058 06	SPUD/30	—
GEM 120	—	SPUD/30	UNION CROMADA
VENUS CONF. 2031	PVC/COBRE	SPUD/30	UNION CROMADA
VENUS CONF. 2031 DF	PVC/COBRE	SPUD/30	UNION CROMADA
AQUALINE WC	—	—	—



Roca
SERIE MERIDIAN



WC MERIDIAN SUSPENDIDO

WC Meridian suspendido para fluxor o estanque empotrado, altura ajustable.

CARACTERÍSTICAS:

Inodoro suspendido de salida horizontal. Asiento y tapa de resina termoendurecida lacada.

Bisagras de acero inoxidable.

Loza vitrificada.

Incluye pernos de fijación.

OPCION DE ESTRUCTURA:

Metálica de fijación.

OPCIONES DE FLUXOR:

OPCIONES	COMPLEMENTOS		
	TUBO	CONEXIÓN	FUNDA
1050 06	PVC/COBRE	SPUD/30	UNION CROMADA
VENUS CONFORT 2031	PVC/COBRE	SPUD/30	UNION CROMADA
VENUS CONFORT 2031DF	PVC/COBRE	SPUD/30	UNION CROMADA



VS MADERA BL

Vaso madera sin asiento para fluxor.

CARACTERÍSTICAS:

Loza vitrificada.

Una pieza.

Taza elongada.

Accionamiento por fluxor.

Consumo de 3, 5 galones por descarga (13 lts).

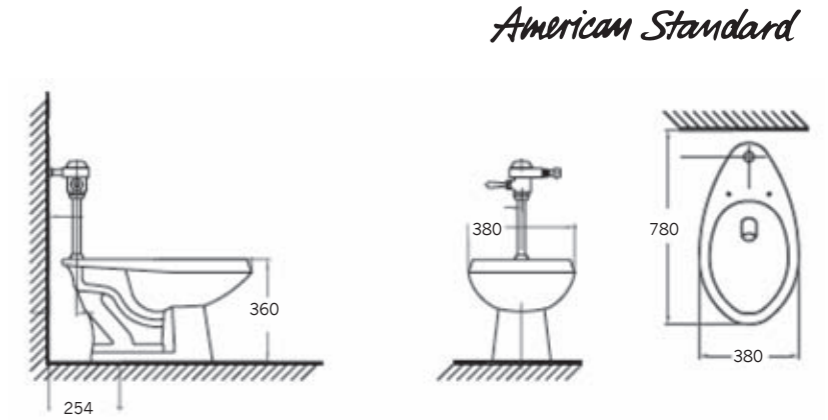
Alimentación superior.

Partes internas esmaltadas.

Cobertores para pernos de anclaje.

Descarga a piso.

Distancia de pared terminada al centro de desagüe 254mm (10”).



OPCIONES DE ASIENTO:

AS Elongado BL (aro partido).

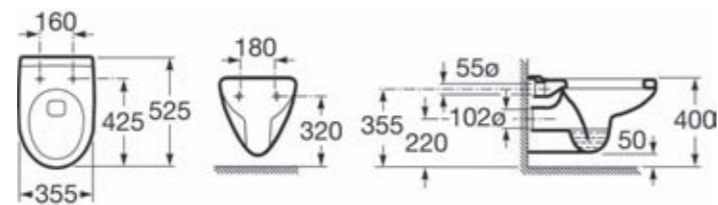
AS Standard BL (asiento y tapa).

OPCIONES DE FLUXOR:

OPCIONES	COMPLEMENTOS		
	TUBO	CONEXIÓN	FUNDA
GEM 110	—	—	—
VENUS 3000	—	—	—



Roca
SERIE LAURA



WC LAURA

WC Laura suspendido para fluxor o estanque empotrado, altura ajustable.

CARACTERÍSTICAS:

Inodoro suspendido de salida horizontal. Asiento y tapa de resina termoendurecida lacada.

Bisagras de acero inoxidable.

Loza vitrificada.

Incluye pernos de fijación.

OPCION DE ESTRUCTURA:

Metálica de fijación.

OPCIONES DE FLUXOR:

OPCIONES	COMPLEMENTOS		
	TUBO	CONEXIÓN	FUNDA
1050 06	PVC/COBRE	SPUD/30	UNION CROMADA
VENUS CONF. 2031	PVC/COBRE	SPUD/30	UNION CROMADA
VENUS CONF. 2031 DF	PVC/COBRE	SPUD/30	UNION CROMADA



WC BABY DEVORO BL

WC Infantil blanco con asiento para fluxor.

CARACTERÍSTICAS:

Loza vitrificada.

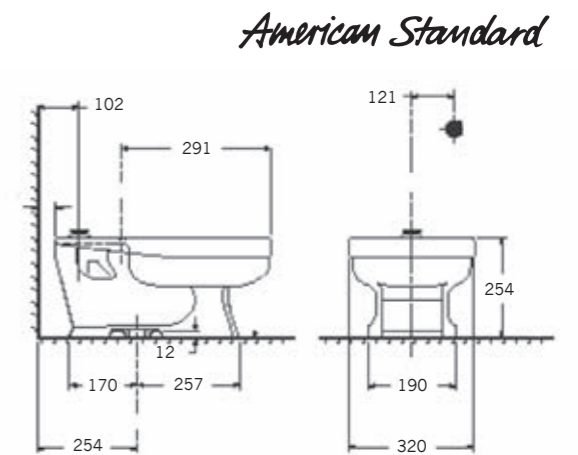
Una pieza.

Accionamiento por fluxor.

Alimentación superior.

Incluye asiento y tapa.

Descarga a piso.



OPCIONES DE FLUXOR:

OPCIONES	COMPLEMENTOS		
	TUBO	CONEXIÓN	FUNDA
GEM 110	—	—	—
VENUS 3000	—	—	—

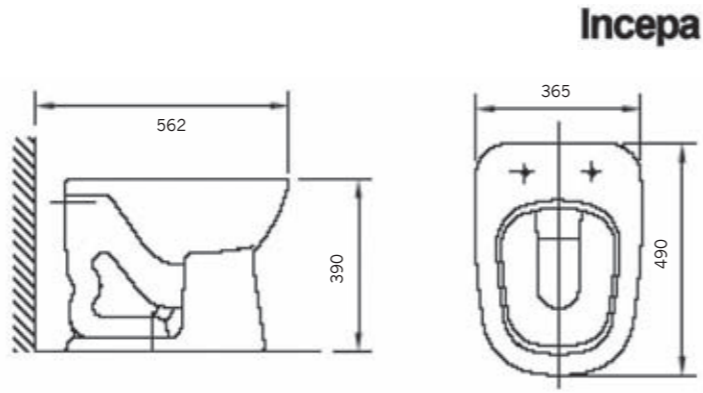


WC FIBIZA BL

Vaso Fibiza blanco para fluxor con asiento.

CARACTERÍSTICAS:

- Loza vitrificada.
- Una pieza.
- Taza cuadrada
- Accionamiento por fluxor.
- Consumo de 3,5 galones por descarga (13lts).
- Descarga a piso.
- Alimentación posterior.
- Incluye asiento y tapa.



Para fluxores empotrados la distancia del muro al centro de la descarga son 260mm.
Para fluxores expuestos la distancia del muro al centro de la descarga son 330mm.

OPCIONES DE FLUXOR:

OPCIONES	COMPLEMENTOS		
	TUBO	CONEXIÓN	FUNDA
1050 06	PVC/COBRE	SPUD/30	UNION CROMADA
1040 06	1058 06	SPUD/30	—
GEM 120	—	SPUD/30	—
VENUS CONF. 2031	PVC/COBRE	SPUD/30	UNION CROMADA
VENUS CONF. 2031 DF	PVC/COBRE	SPUD/30	UNION CROMADA
AQUALINE WC	—	—	—



WC EDERLY BL

WC dos piezas para discapacitado.

CARACTERÍSTICAS:

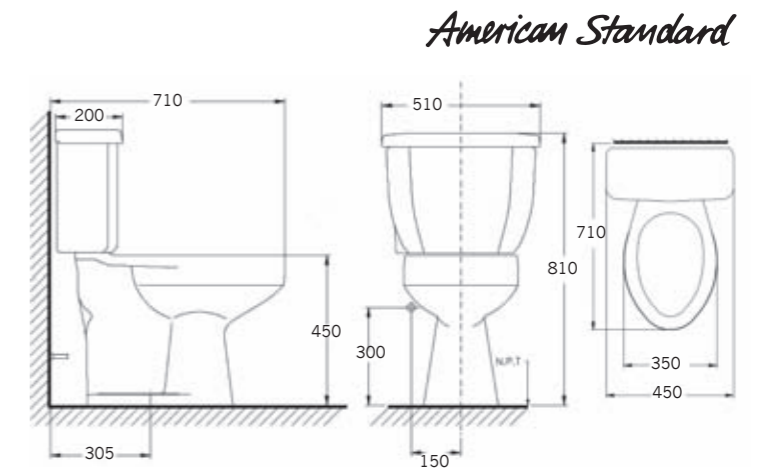
- Loza vitrificada.
- Dos piezas (taza y estanque).
- Asiento y tapa elongada de plástico.
- Consumo de 3,5 galones por descarga (13 lts).
- Descarga a piso a 305mm.
- Altura 450mm desde piso terminado.

COMPLEMENTOS:

- Llave angular 3094 05.
- Flexible Fex.Hi ½ x ½ x 30cm.

OPCIÓN DE ASIENTO:

AS ELONGADO BL (aro partido).

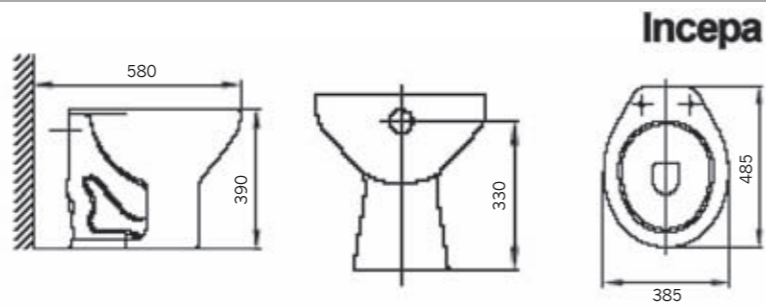


WC FFLM BL

Vaso Flamingo blanco para fluxor con asiento.

CARACTERÍSTICAS:

- Loza vitrificada.
- Una pieza.
- Taza redondeada.
- Accionamiento por fluxor.
- Consumo de 3,5 galones por descarga (13lts).
- Descarga a piso.
- Alimentación posterior.
- Incluye asiento y tapa.



Para fluxores empotrados la distancia del muro al centro de la descarga son 260mm.
Para fluxores expuestos la distancia del muro al centro de la descarga son 330mm.

OPCIONES DE ASIENTO:

AS PARTIDO BL (aro partido).

OPCIONES DE FLUXOR:

OPCIONES	COMPLEMENTOS		
	TUBO	CONEXIÓN	FUNDA
1050 06	PVC/COBRE	SPUD/30	UNION CROMADA
1040 06	1058 06	SPUD/30	—
GEM 120	—	SPUD/30	—
VENUS CONF. 2031	PVC/COBRE	SPUD/30	UNION CROMADA
VENUS CONF. 2031 DF	PVC/COBRE	SPUD/30	UNION CROMADA
AQUALINE WC	—	—	—



VS FEDERLY BL

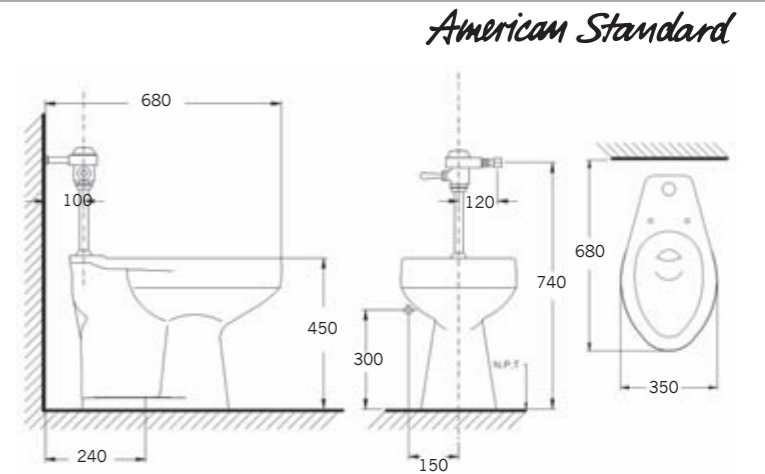
Vaso discapacitado sin asiento.

CARACTERÍSTICAS:

- Loza vitrificada.
- Una pieza.
- Taza elongada con descarga activada por fluxómetro.
- Descarga a piso a 240mm.
- Consumo de 3,5 galones por descarga (13 lts).
- Altura 450mm desde piso terminado.

OPCIONES DE ASIENTO:

- AS STANDARD BL (asiento y tapa).
- AS ELONGADO BL (aro partido).



OPCIONES DE FLUXOR:

OPCIONES	COMPLEMENTOS		
	TUBO	CONEXIÓN	FUNDA
GEM 110	—	—	—
Venus 3000	—	—	—

American Standard



✦ L. ROXALYN BL

Lavamanos para discapacitados.

CARACTERÍSTICAS:

Lavamanos para discapacitados

Medidas: 508x 457mm.

Loza vitrificada.

COMPLEMENTOS:

Soporte Roxalyn.

OPCIONES DE GRIFERÍA:

OPCIONES	COMPLEMENTOS		
	FLEXIBLE	DESAGUE	SIFON
1210 04	FLEX 1/2X1/2X30	WASTE	SIFON CROMO
1215 04	FLEX 1/2X1/2X30	WASTE	SIFON CROMO

