

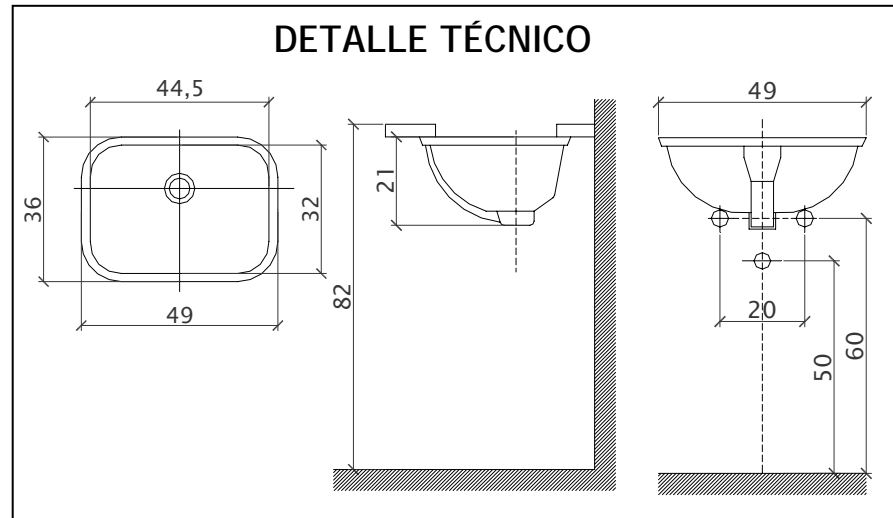
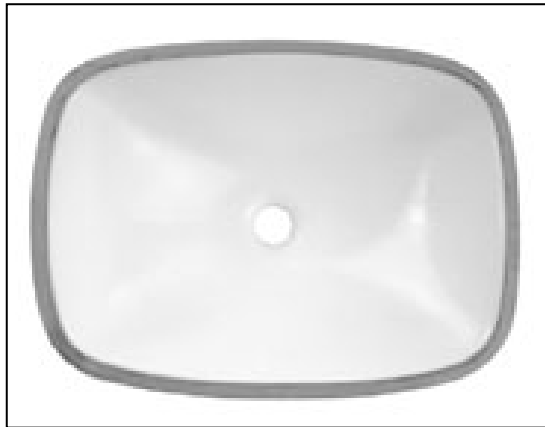


Proyectos y Creatividad

L
A
V
A
M
A
N
O
S

I
N
C
E
P
A

• CÓDIGO: L.1045 BL



LAVAMANOS BAJO CUBIERTA BLANCO SIN REBALSE.

DEPTO. ARQUITECTURA