



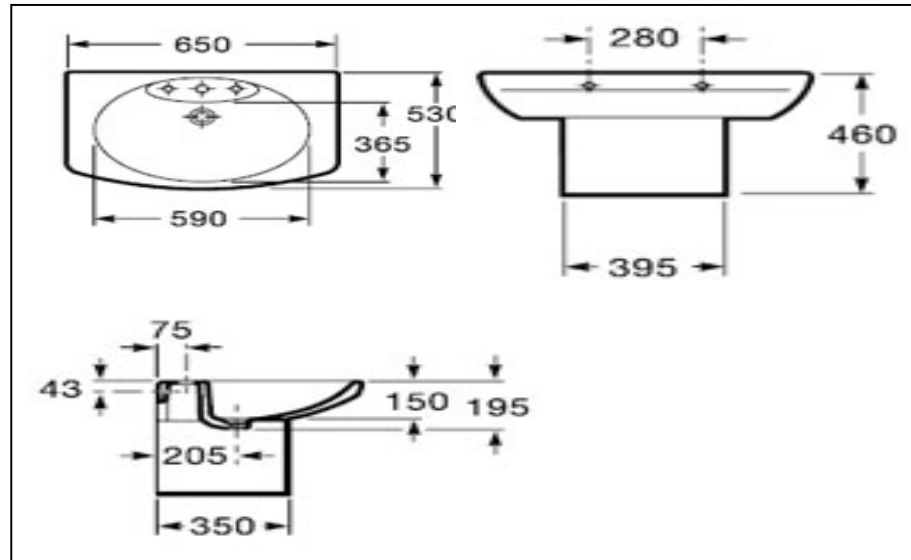
*Proyectos y Creatividad*

L  
Í  
N  
E  
A  
  
D  
A  
M  
A  
  
S  
E  
N  
S  
O  
  
R  
O  
C  
A

• CÓDIGO: L.PD DAMA BL



### DETALLE TÉCNICO



LAVAMANOS MEDIO PEDESTAL SUSPENDIDO.

DEPTO. PRODUCTO