



Proyectos y Creatividad

G
R
I
F
E
R
Í
A

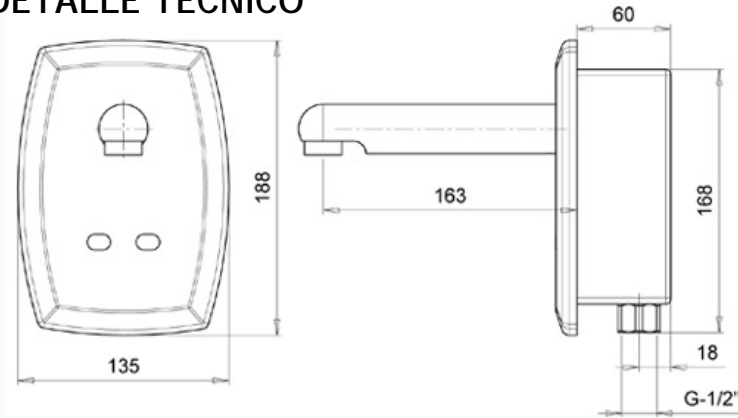
L
Í
N
E
A

S
T
E
R
N

• CÓDIGO: APOLLO 2030



DETALLE TÉCNICO



GRIFO ELECTRÓNICO DE MURO, AGUA FRÍA O PRE MEZCLADA.

PILA DE 9V INTERNA.