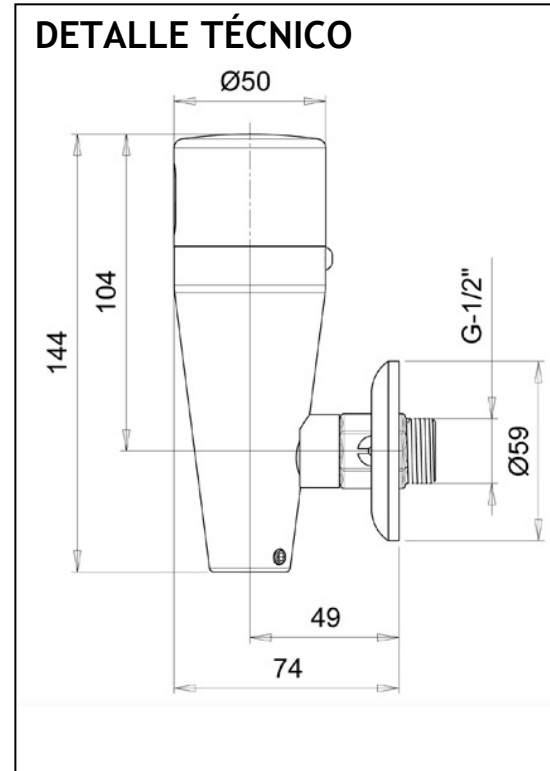




G  
R  
I  
F  
E  
R  
Í  
A  
  
L  
Í  
N  
E  
A  
  
S  
T  
E  
R  
N

• CÓDIGO: FREE



FLUXÓMETRO ELECTRÓNICO DE URINARIO  
PARA INSTALACIÓN EXPUESTA.

PILA 9V INTERNA.

DEPTO. INSTITUCIONAL