



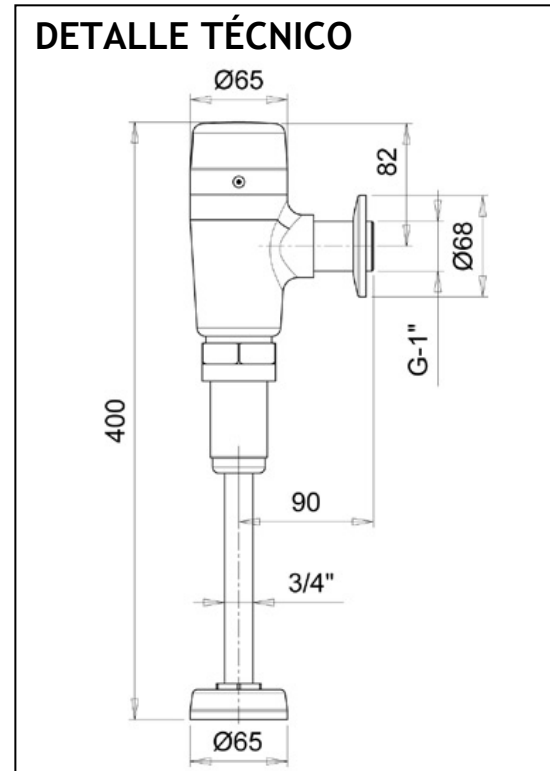
Proyectos y Creatividad

G
R
I
F
E
R
Í
A

L
Í
N
E
A

S
T
E
R
N

• CÓDIGO: JUPITER 3000



FLUXÓMETRO ELECTRÓNICO DE URINARIO
PARA INSTALACIÓN EXPUESTA.

PILA 9V INTERNA.

DEPTO. INSTITUCIONAL